



Alu- Podesttreppe

Typ: AP 125
Art.-Nr. 10956



Aufbau- und Verwendungsanleitung

Die müba Alu-Podesttreppe eignet sich hervorragend bei dem Einsatz von Versetzgeräten für großformatige KS-Blocksteine.

Allgemeines

Es dürfen nur Originalteile und Bauteile in einwandfreiem Zustand eingesetzt werden. Dies ist vor der Benutzung zu überprüfen. Bis zur sachgerechten Instandsetzung ist die Alu- Podesttreppe der Benutzung zu entziehen.

Die Alu- Podesttreppe darf nur entsprechend dem Verwendungszweck eingesetzt werden.

Eine missbräuchliche Verwendung ist verboten.

Die Unfallverhütungsvorschriften sind einzuhalten.

Technische Daten

Höhe:1,25 m

Tritthöhe:ca. 0,25 m

Standfläche:1,05 m lang x 0,64 m breit

Stufen:1,05 m lang x 0,21 m breit

Gesamtmaß aufgeklappt:1,12 m x 1,53 m

Gesamtmaß zusammengeklappt:

.....1,12 m x 1,97 m x 0,35 m

Gewicht:37 kg

Zulässige Belastung:150 kg

Das Aufstellen und Fahren darf nur auf horizontalem Boden erfolgen.

Alu-Podesttreppen dürfen nur mit Seitenschutzgeländer eingesetzt werden!

Aufbau und Benutzung

Durch die Grundhöhe von 1,25 m kann auch die letzte Steinlage problemlos gesetzt werden. Bei normalen Geschosshöhen kann auf ein Gerüst verzichtet werden.

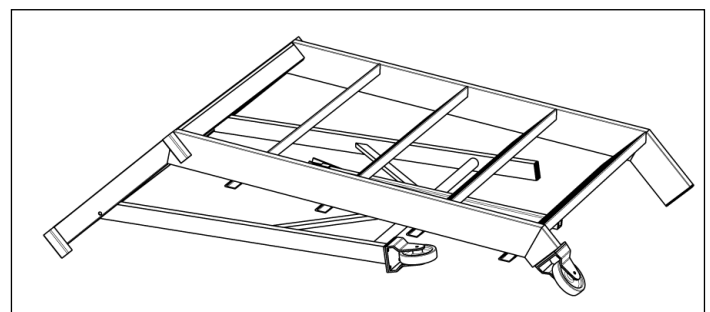
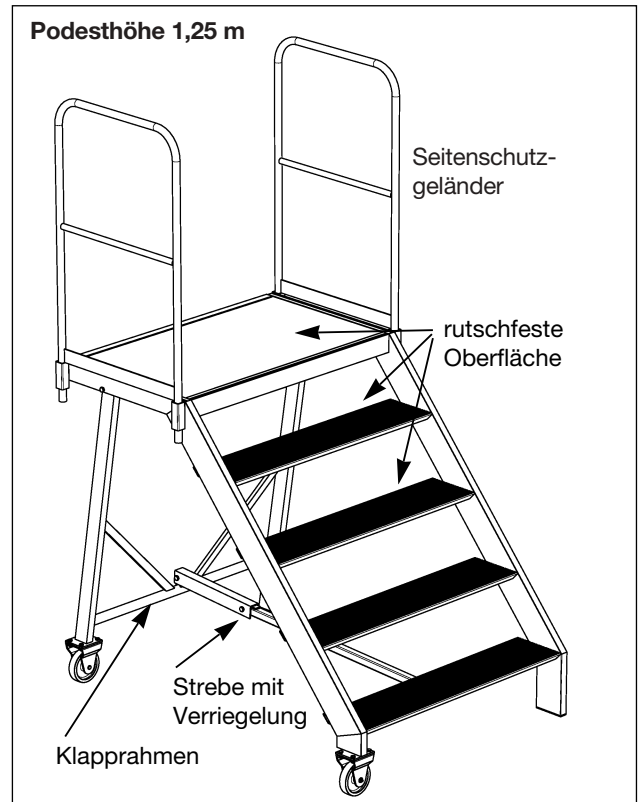
Es werden von der fahrbaren Podesttreppe die KS-Blocksteine mit einer Greifzange gesetzt.

Die Alu- Podesttreppe wird im zusammengeklappten Zustand angeliefert. Der Klapprahmen wird ausgeschwenkt bis die Strebe die gestreckte Lage erreicht hat.

Die Verriegelung sichert den Klapprahmen gegen unbeabsichtigtes Einklappen durch Eigengewicht. Nachdem die

zugehörigen Seitenschutzgeländer in die dafür vorgesehenen Aufnahmen gesteckt wurden, ist die Podesttreppe einsatzbereit. Die Alu- Podesttreppe langsam verfahren, jegliche Kollision vermeiden. Dabei dürfen keine Teile auf der

Alu- Podesttreppe liegen. Im Lieferumfang sind zwei Seitenschutzgeländer enthalten.



Technische Änderungen vorbehalten 27.05.13

Müller + Baum Baugerätefabrik GmbH & Co. KG

Birkenweg 52 · 59846 Sundern/Hachen · Postfach 2045 · 59837 Sundern/Hachen

Tel. +49 (0) 2935/801-0 · Fax. +49 (0) 2935/801-42 · www.mueba.de · E-mail: service@mueba.de