

Aufbau- und Verwendungsanleitung

1. Verwendung

Kurbelgerüstböcke dienen in Verbindung mit Bohlen zur Errichtung eines Bockgerüsts (Arbeitsgerüst) und damit zur Schaffung von hochgelegenen Arbeitsplätzen, zum Beispiel für Bau- oder Montagearbeiten.

Die gewünschte Arbeitshöhe wird durch Auf- oder Abkurbeln erreicht und ist durch Abstecken mit den G-Haken zu sichern.

Bockgerüste dürfen nur von Personen auf-, um- und abgebaut werden, die mit dieser Anleitung hinreichend vertraut und unterwiesen wurden. Eine missbräuchliche bestimmungsfremde Verwendung ist verboten.

2. Technische Daten

Kurbelgerüstbock Typ K 1,2

Breite: 1,20 m Tragkraft: 1600 kg

Ausziehbereich:		Gewicht:	Art.-Nr.:
1,20 - 1,95 m	lackiert	30 kg	19580
1,20 - 1,95 m	verzinkt	31 kg	19589

Kurbelgerüstbock Typ K 1,5

Breite: 1,50 m Tragkraft: 1600 kg

Ausziehbereich:		Gewicht:	Art.-Nr.:
1,20 - 1,95 m	lackiert	35 kg	19540
1,20 - 1,95 m	verzinkt	37 kg	19549

Kurbelgerüstbock Typ K 3

Breite: 1,50 m Tragkraft: 1500 kg

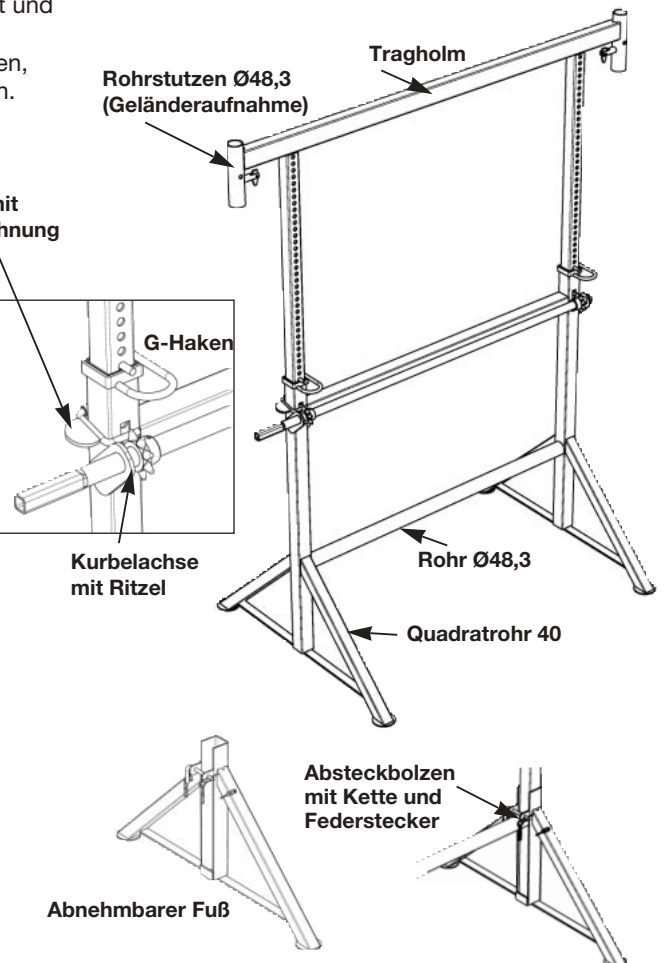
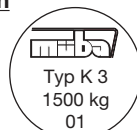
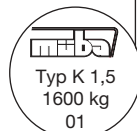
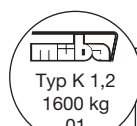
Ausziehbereich:		Gewicht:	Art.-Nr.:
1,70 - 3,00 m	verzinkt	38 kg	19559

Kurbelgerüstbock Typ K 3 mit abnehmbaren Füßen

Breite: 1,50 m Tragkraft: 1500 kg

Ausziehbereich:		Gewicht:	Art.-Nr.:
1,70 - 3,00 m	verzinkt	52 kg	19555

Fallsicherung mit Typenkennzeichnung



Der „Kurbelgerüstbock K3 mit abnehmbaren Füßen“ ermöglicht den platzsparenden Transport. Bei der Montage am Verwendungsort ist auf die ordnungsgemäße Sicherung der Füße durch den Absteckbolzen und dessen Sicherung mittels Federstecker zu achten.

Bei Nichtbeachtung ist die Standsicherheit nicht gewährleistet!

Vorteile der abnehmbaren Füße:

- erheblich weniger Stauraum in Nutzfahrzeugen erforderlich
- geringere körperliche Belastung bei Transport und Aufbau
- problemloser Transport durch Türen und Aufgänge

3. Montage

Diese Aufbau- und Verwendungsanleitung beschreibt eine Regelausführung und dient als Grundlage für die Erstellung der einsatzbezogenen Anweisung für die Montage und Benutzung. Sie ersetzt diese nicht.

Vor Beginn des Aufbaus ist auf der Grundlage einer Gefährdungsbeurteilung zu prüfen, ob die staatlichen als auch die berufsgenossenschaftlichen Vorschriften und Regeln zum Arbeitsschutz eingehalten werden. Insbesondere ist für die Montage und die Nutzung die Gefährdung durch Absturz zu ermitteln, zu bewerten und Maßnahmen zu deren Verhinderung bzw. Minimierung festzulegen.

Vor der Montage sind der Gerüstbock, Anbauteile und die Beläge durch Sichtkontrolle auf deren sichere Funktion und eventuelle Mängel zu prüfen. Beschädigte Bauteile dürfen nicht verwendet werden.

Die Gerüstböcke sind auf ausreichend tragfähigen und ebenen Untergrund zu stellen.

Gegebenenfalls sind lastverteilende Unterlagen zu verwenden, bei mehrlagigem Unterbau muss dieser kippsicher ausgeführt sein.

Auf Gerüstlagen abzuspringen oder etwas auf sie abzuwerfen, ist verboten. Das Lagern und Stapeln von Baustoffen sowie das Absetzen von Kran- und Aufzugslasten ist nur im Rahmen der vorgesehenen Tragfähigkeit gestattet (Siehe Lasttabellen). Die Tragholme der Gerüstböcke sind vollflächig mit Gerüstbohlen auszulegen.

3.1 Planung

Für die Auslegung eines zu erstellenden Gerüsts können die folgenden Tabellen herangezogen werden.

Tabelle 2 gibt die erforderliche Tragfähigkeit der Gerüstböcke in Abhängigkeit zur gewählten Lastklasse, der Belagbreite und dem Abstand der Gerüstböcke an. Die zugrunde liegende Formel ist:

$$\text{erf. Tragfähigkeit} = \text{Bockabstand} \times \text{Belagbreite} \times (\text{Nutzgewicht} + \text{Bohlengewicht}) \times \text{Durchlaufaktor}$$

Dabei sind das Bohllengewicht 30 kg/m² und der Durchlaufaktor 1,25

Die Gerüstbohlen gelten als Mehrfeldträger.



Lastklasse	Gleichmäßig verteilte Last	
1	75 kg/m ²	0,75 kN/m ²
2	150 kg/m ²	1,5 kN/m ²
3	200 kg/m ²	2,0 kN/m ²
4	300 kg/m ²	3,0 kN/m ²
5	450 kg/m ²	4,5 kN/m ²
6	600 kg/m ²	6,0 kN/m ²

Tabelle 1 Lastklassen n. DIN EN 12811-1

Lastklasse	Bohlenbreite [cm]	Brett- und Bohllendicke [cm]				
		3,0	3,5	4,0	4,5	5,0
1,2,3	20	1,25	1,50	1,75	2,25	2,50
	24 und 28	1,25	1,75	2,25	2,5	2,75
4	20	1,25	1,50	1,75	2,25	2,50
	24 und 28	1,25	1,75	2,00	2,25	2,50
5	20, 24, 28	1,25	1,25	1,50	1,75	2,00
6	20, 24, 28	1,00	1,25	1,25	1,50	1,75

Tabelle 3 maximal zulässiger Gerüstbockabstand in m

Tabelle 3 zeigt den maximal möglichen Abstand der Gerüstböcke nach DIN 4420-3. Die Tabelle berücksichtigt dabei die Tragfähigkeit von Gerüstbohlen nach DIN 4074-1 der Sortierklasse S10 oder MS10.

Lastklasse	Belagbreite [m]	Abstand der Gerüstböcke								
		0,80m	1,00m	1,25m	1,50m	1,75m	2,00m	2,25m	2,50m	2,75m
1-3	1,20	276	345	431	518	604	690	776	863	949
4		396	495	619	743	866	990	1114	1238	1361
5		576	720	900	1080	1260	1440	1620	1800	1980
6		756	945	1181	1418	1654	1890	2126	2363	2599
1-3	1,50	345	431	539	647	755	863	970	1078	1186
4		495	619	774	929	1083	1238	1393	1548	1702
5		720	900	1125	1350	1575	1800	2025	2250	2475
6		945	1181	1477	1772	2067	2363	2658	2953	3248
		Werte < 1500 kg								
		Werte < 1600 kg								

Tabelle 2 erforderliche Tragfähigkeit in kg

3.2 Aufbau

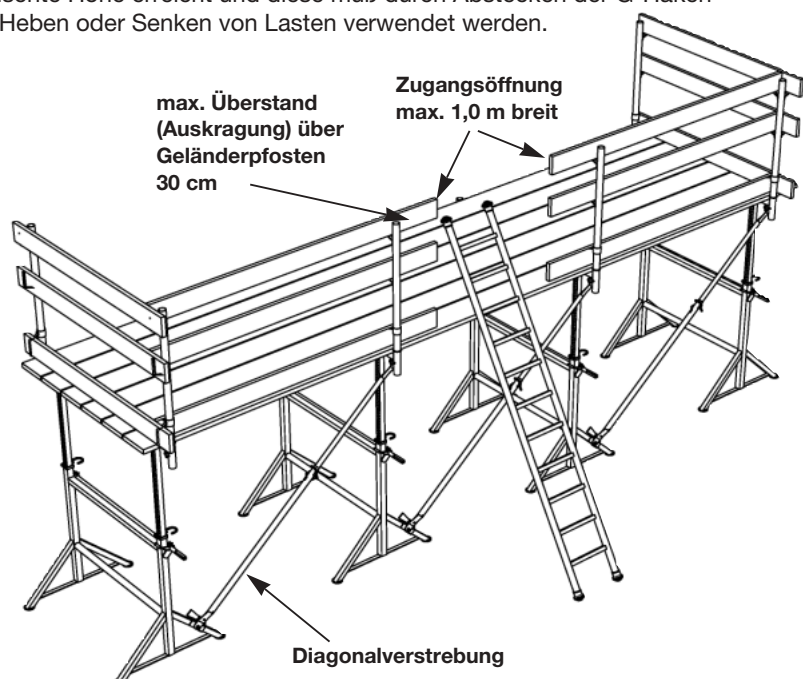
Kurbelgerüstböcke dürfen nur auf horizontalem, tragfähigem Untergrund aufgestellt werden. Kurbelgerüstböcke sind parallel aufzustellen. Durch Auf- oder Abkurbeln wird die gewünschte Höhe erreicht und diese muß durch Abstecken der G-Haken gesichert werden. Kurbelgerüstböcke dürfen nicht zum Heben oder Senken von Lasten verwendet werden.

Wichtig: Gerüstbeläge und Geländer gelten als Last und müssen vor einem Auf- oder Abkurbeln entfernt werden! Bei Nichtbeachtung besteht erhöhte Unfallgefahr z. B durch Verrutschen der Belagsbohlen. Bei Starkwind ist der Bohllbelag zu entfernen oder das Bockgerüst vollständig abzubauen. Bei Verwendung mit Aufsatz muß eine Kippsicherung quer zur Wand, durch Wandverankerung oder durch eine geeignete Abstützung erfolgen.

Die Tragholme müssen vollflächig mit Gerüstbohlen belegt werden. An einem Bohllstoß und an den Gerüstenden müssen die Gerüstbohlen den Tragholm jeweils min. 20 cm überragen, jedoch nicht mehr als 30 cm das letzte Auflager.

Wichtig: Die Belastung des Gerüstbelages ist abhängig von der Gerüstbohlenstärke und dem Abstand der Kurbelgerüstböcke. (siehe Tabelle 3)

Gerüstbohlen müssen eine Mindeststärke von 3 cm haben und dürfen an ihren Enden nicht ausgerissen sein. Sie sind dicht aneinander (max. 2 cm Spalt) zu verlegen und dürfen nicht wippen.



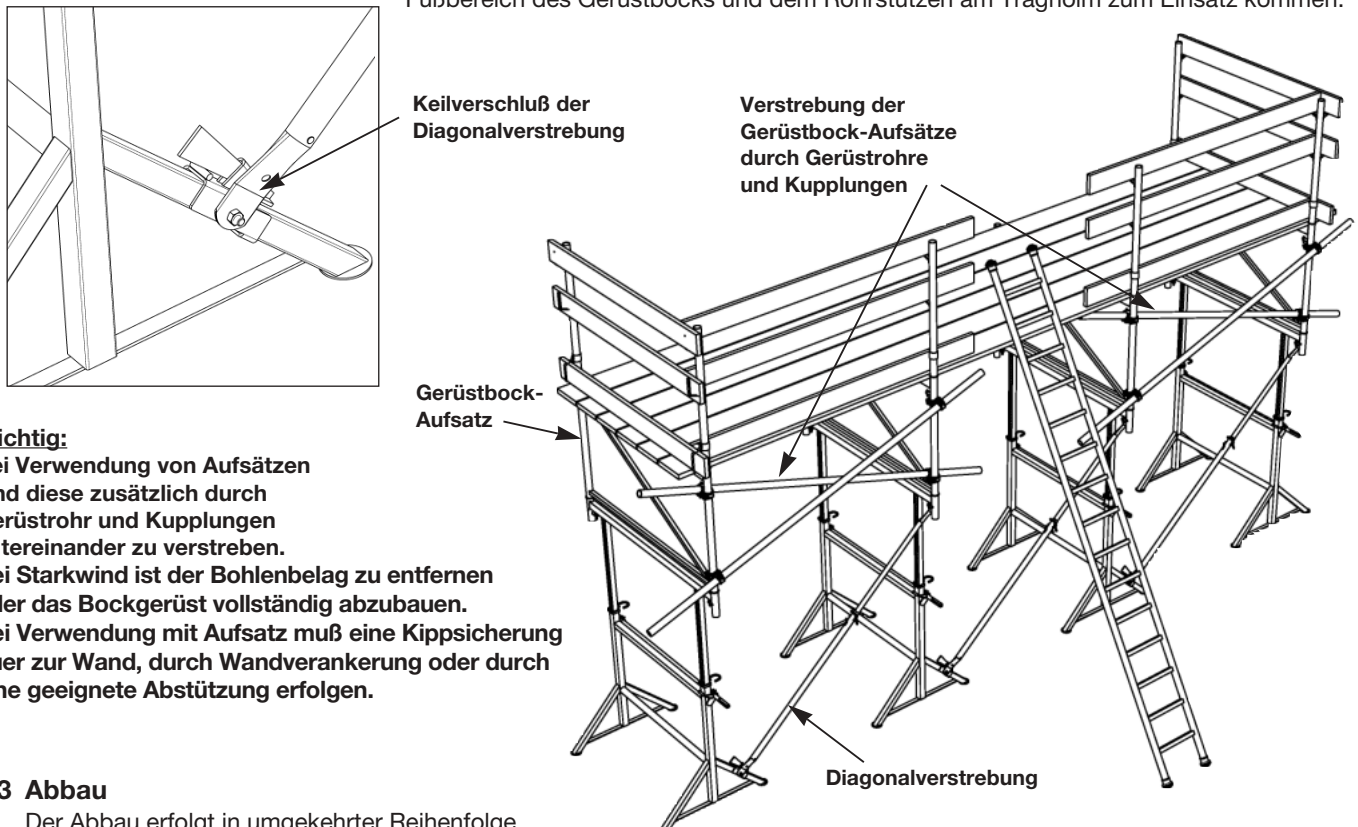
Belagflächen müssen entsprechend der Gefährdungsbeurteilung bzw. den geltenden Vorschriften mit einem Seitenschutz bestehend aus Geländerholm, Zwischenholm und Bordbrett umwehrt sein. Im Bereich des Aufstieges darf der Seitenschutz max. 1,0 m unterbrochen sein. Geländer und Zwischenholme sind gegen unbeabsichtigtes Lösen zu sichern.

Ohne statischen Nachweis dürfen als Geländer und Zwischenholm verwendet werden:

- bei einem Pfostenabstand bis 2,0 m Gerüstbretter mit Mindestquerschnitt 15 cm x 3 cm
- bei einem Pfostenabstand bis 3,0 m Gerüstbretter mit Mindestquerschnitt 20 cm x 4 cm jeweils der Sortierklasse S 10 nach DIN 4074
- oder Stahl-Gerüstrohre $\varnothing 48,3$ mm x 3,2 mm, bzw. Aluminium-Gerüstrohre $\varnothing 48,3$ mm x 4 mm

Bordbretter müssen den Belag um mindestens 15 cm überragen, die Mindestdicke beträgt 3 cm.

Der Gerüstzugang erfolgt im allgemeinen über Anlegeleitern (ergonomischer ist z.B. der Zugang über Treppentritte). Hier ist auf einen sicheren Stand, Sicherung gegen Verrutschen und ausreichenden Überstand, min. 1,0 m, über die Belagfläche zu achten. Ab einer Gerüsthöhe von 2,0 m sind die Gerüstböcke untereinander zu verstreben. Hierzu dient die Diagonalverstrebung, die zwischen dem Gabelbolzen am Rohrstützen unterhalb des Tragholms und dem Quadratrohr 40 im Fußbereich des Gerüstbocks durch eine Keilverbindung montiert wird. Alternativ kann gekuppeltes Gerüstrohr zwischen dem Querholm ($\varnothing 48,3$ mm) im Fußbereich des Gerüstbocks und dem Rohrstützen am Tragholm zum Einsatz kommen.



Wichtig:

Bei Verwendung von Aufsätzen sind diese zusätzlich durch Gerüstrohr und Kupplungen untereinander zu verstreben.

Bei Starkwind ist der Bohlenbelag zu entfernen oder das Bockgerüst vollständig abzubauen.

Bei Verwendung mit Aufsatz muß eine Kippsicherung quer zur Wand, durch Wandverankerung oder durch eine geeignete Abstützung erfolgen.

3.3 Abbau

Der Abbau erfolgt in umgekehrter Reihenfolge Belagsfläche beräumen – Seitenschutz demontieren (Absturzgefahr) – Gerüstbohlen entfernen – Verstreben demontieren – Gerüstbock für den Transport vorbereiten.

4. Transport

Für den Transport wird der Tragrahmen in die unterste Position gebracht und lose Bauteile wie Kurbel oder Geländerpfosten abgenommen. Beim „Kurbelgerüstbock K3 mit abnehmbaren Füßen“ können zusätzlich die Füße demontiert werden.

5. Prüfung

Vor der Benutzung des Gerüstes ist es durch eine hierzu befähigte Person auf ordnungsgemäße Montage und sichere Funktion zu überprüfen.

6. Sicherheitshinweise

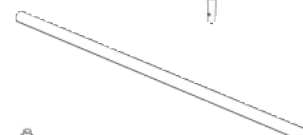
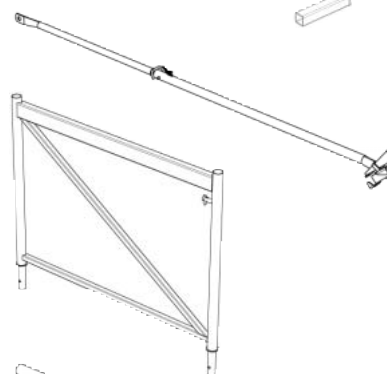
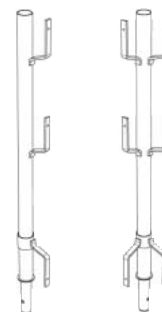
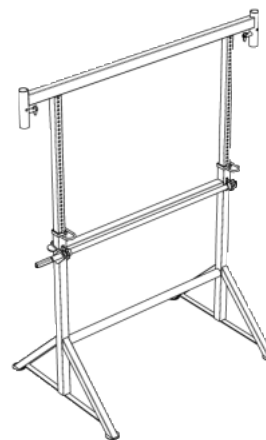
- Der Abstand zwischen Gerüstbelag und Bauwerk/Bauteil darf max. 30 cm betragen. Ansonsten sind Maßnahmen zur Absturzsicherung zu ergreifen.
- Gerüstböcke dürfen nicht unter Last bewegt (hoch- oder heruntergekurbelt) werden. Als Last werden auch die Gerüstbohlen/Beläge/Geländer gewertet!
- Beim Hoch- bzw. Herunterkurbeln auf einen sicheren Standplatz mit ausreichend Bewegungsfreiheit achten (Kurbelachse nicht an der Bauwerksseite).
- Der Gerüstersteller hat dafür zu sorgen, dass die Gerüste vor ihrer endgültigen Fertigstellung nicht benutzt werden.
- Größere Lasten (z.B. Steinpaletten) sind möglichst mittig über den Gerüstböcken und nicht in Feldmitte zu platzieren. Die max. Belastung (siehe Technische Daten) ist einzuhalten.
- Bei der Materiallagerung ist eine freie Durchgangsbreite von min. 20 cm sicherzustellen.

7. Pflege und Wartung

- Einzelteile während des Auf- und Abbau sowie beim Transport mit Sorgfalt behandeln, um Beschädigungen zu vermeiden.
- Sorgfältige Lagerung
- Bewegliche Teile auf einwandfreie Funktion und Verschmutzung prüfen insbesondere die Rücklaufsicherung
- Beschädigte Teile vor erneuter Benutzung ersetzen

Bauteile:

Bezeichnung	Abmessungen	Art.-Nr.	Gewicht
Kurbelgerüstbock K 1,2, lackiert	B 1,20 m H 1,20 – 1,95 m	19580	30 kg
Kurbelgerüstbock K 1,2, verzinkt	B 1,20 m H 1,20 – 1,95 m	19589	31 kg
Kurbelgerüstbock K 1,5, verzinkt	B 1,50 m H 1,20 – 1,95 m	19540	35 kg
Kurbelgerüstbock K 1,5, verzinkt	B 1,50 m H 1,20 – 1,95 m	19549	37 kg
Kurbelgerüstbock K 3, verzinkt	B 1,50 m H 1,70 – 3,00 m	19559	38 kg
Kurbelgerüstbock K 3, verzinkt mit abnehmbaren Füßen	B 1,50 m H 1,70 – 3,00 m	19555	52 kg
Universal-Geländerpfosten	1,03 m hoch	19530	3,5 kg
Eck-Geländerpfosten	1,03 m hoch	19570	4,0 kg
Kurbel		19541	1,5 kg
Diagonalverstrebung		19542	6,0 kg
Aufsatz 1,20 m	1,0 m hoch	19551	13,7 kg
Aufsatz 1,50 m	1,0 m hoch	19552	16,0 kg
Gerüstrohr 2,00 m 16,0 kg 61050			
Gerüstrohr 3,00 m 24,0 kg 61052			
Drehkupplung		61003	1,2 kg



Technische Änderungen vorbehalten 02.08.2019

Müller & Baum Baugerätefabrik GmbH & Co. KG
 Birkenweg 52 · 59846 Sundern/Hachen
 Tel. +49 (0) 29 35/8 01-0 · www.mueba.de