



Grabenbrücke

gemäß ZTV-SA

Aufbau- und Verwendungsanleitung

Die Grabenbrücke dient zur Überbrückung von Gräben und entspricht den Bestimmungen der ZTV-SA.

Technische Daten:

lichte Höhe 1,00 m

lichte Breite 1,00 m

Maße zusammengeklappt = Länge x 1,13 x 0,15 m

zulässige Belastung = Lastklasse 2 (150 kg/m²)

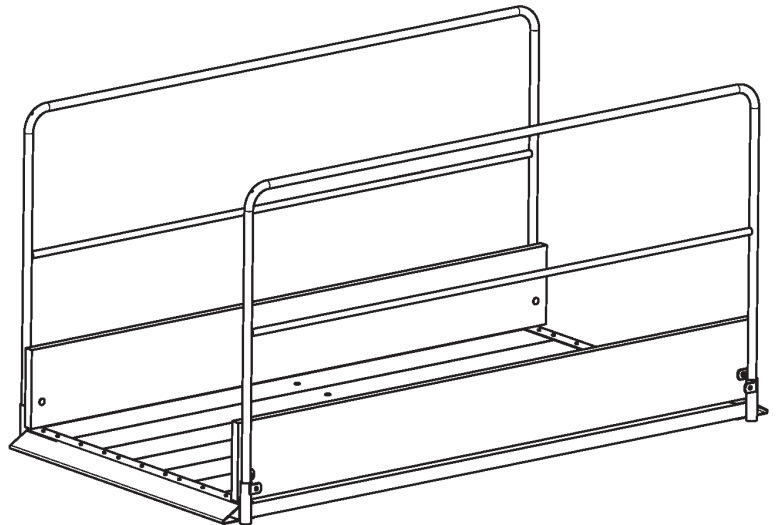
Art.-Nr.	Länge	Gewicht	max. Grabenbreite
19660	1,64 m	63 kg	1,24 m
19661	2,14 m	85 kg	1,74 m
19800	3,14 m	101 kg	2,74 m

Allgemeiner Hinweis

Es dürfen nur Bauteile in einwandfreiem Zustand und Originalteile eingesetzt werden. Die Grabenbrücke darf nur entsprechend dem Verwendungszweck eingesetzt werden. Die Unfallverhütungsvorschriften sind einzuhalten.

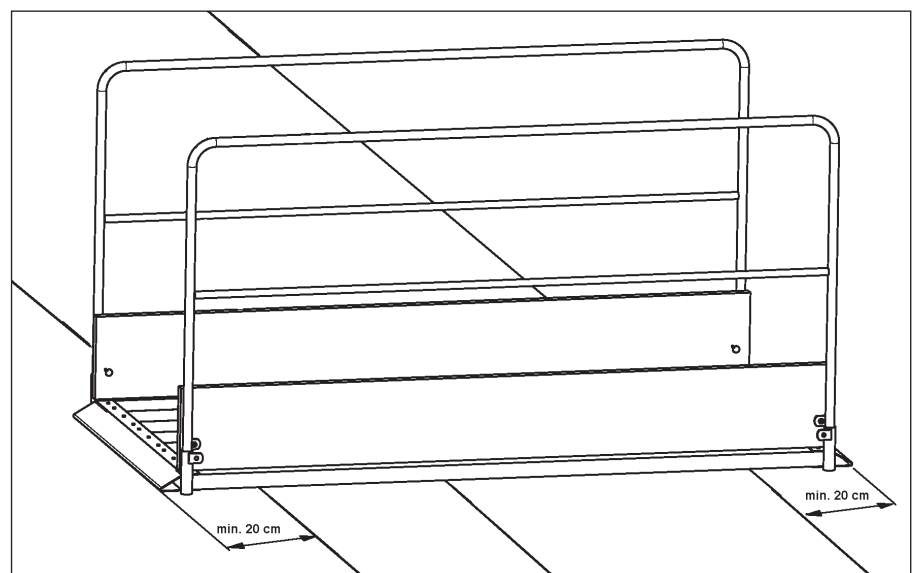
Aufbau und Benutzung

Die müba Grabenbrücke wird im zusammengeklappten Zustand angeliefert. Nach dem Aufstellen der Geländer ist die Grabenbrücke einsatzbereit.



Die Geländer können gegen unbeabsichtigtes Ausheben an den vier Ecken durch einen Nagel gesichert werden.

Die Grabenbrücke muß beidseits des Grabens mindestens 20 cm aufliegen.



Technische Änderungen vorbehalten 01.12.16

Müller + Baum Baugerätefabrik GmbH & Co. KG

Birkenweg 52 · 59846 Sundern/Hachen · Postfach 2045 · 59837 Sundern/Hachen

Tel. +49 (0) 2935/801-0 · Fax. +49 (0) 2935/801-42 · www.mueba.de · E-mail: service@mueba.de